

第4 屋内消火栓設備

令第11条及び規則第12条の規定によるほか、次によること。

1 内装制限の範囲

令第11条第2項に規定する内装の制限については第1 消火器具2の規定によること。

2 消火栓の設置

消火栓を設置する階は、建基令第2条第1項第8号に規定する階数に算入される階とすること。この場合において、階数に算入されない階の部分は、直上階又は直下階の消火栓で有効に消火できるよう措置すること。

3 加圧送水装置の設置場所等

令第11条第3項第1号ホ、第2号イ（6）及び第2号ロ（6）並びに規則第12条第1項第3号の2の規定によるほか、次によること。

- (1) 令第11条第3項第1号ホ、第2号イ（6）及び第2号ロ（6）に規定する「火災等の災害による被害を受けるおそれが少ない箇所に設けること。」は、次により取り扱うものとする。

ア 水源に連結する加圧送水装置は、延焼のおそれが少ない独立した建築物等内若しくは当該装置を設置する部分を区画する壁、柱、床、及び天井（天井のない場合は、屋根とする。）を耐火構造とし又は不燃材料で作られた専用の室（以下この第4において「不燃専用室」という。）に設けること。ただし、他の加圧送水装置、空調及び衛生設備の機器等で、火気使用設備（当該加圧送水装置との間に防火上有効な不燃材料で造った遮へい板等を設けるなど、火災予防上必要な措置を講じた場合は除く。）以外のものは併置することができる。 ☆

イ 不燃専用室に設ける開口部は、次によること。 ◇

- (ア) 不燃専用室に設ける出入口、窓、換気口（ガラリ等）等の開口部は、防火設備とすること。
- (イ) 給水管、配電管その他の管が、不燃専用室の壁若しくは床を貫通する場合には、当該管と不燃区画とのすき間をモルタルその他の不燃材料で埋めること。
- (ウ) 換気、暖房又は冷房の設備の風道が、不燃専用室の壁若しくは床を貫通する場合には、当該貫通する部分又はこれに近接する部分に防火ダンパーを設けること。
- (エ) 不燃専用室には、必要に応じて照明設備、換気設備及び排水設備を設けること。
- (2) 加圧送水装置を設置する部屋の出入口には、「消火ポンプ室」と表示すること。◇
- (3) 水中ポンプを設置する場合は、次によること。☆

熊本県消防長会消防用設備等指導指針

第2章第2節 第4 屋内消火栓設備

- ア 点検が容易に行えるよう蓋の下に設けること。
- イ 貯水槽の底面から5cm以上の位置に設置し、貯水槽の壁面から当該ポンプの中心までの距離は、ポンプストレーナー又はポンプの部分の外径の2倍以上とすること。
- ウ 吐出側の配管には、逆止弁、仕切弁及び連成計（又は圧力計）を設け、かつ、吐出口から仕切弁に至る配管の最頂部には、自動空気抜き弁を設けること。
- エ 制御盤の設置場所は、前（1）の不燃専用室の規定を準用すること。

4 ポンプを用いる加圧送水装置等

規則第12条第1項第7号ハ、ニ及び第2項第5号の規定によるほか、次によること。

- (1) 規則第12条第1項第7号ニに規定する加圧送水装置は、認定評価品とすること。

☆

《認定評価品ユニット種別》

区分 機器	基本型	ユニット Ⅰ型	ユニット Ⅱ型	ユニット Ⅲ型	単独 制御盤
ポンプ	○	○	○	○	
電動機	○	○	○	○	
フート弁	○	○	○	○	
圧力計・連成計	○	○	○	○	
呼水槽		○	○	○	
制御盤			○	○	○
ポンプ性能試験装置		○	○	○	
バルブ類		○	○	○	
水温上昇防止用逃し装置		○	○	○	
非常動力装置				○	

- (2) 付属装置等の変更

ア 認定評価品を設置する場所の位置、構造及び状況によっては、次の変更を行うことができるものとする。

- (ア) ポンプの設置位置が水源より低い場合における水温上昇防止用逃し配管の位置の変更（ただし、流量に著しい影響を及ぼさないこと。）
- (イ) 立上り管の頂部位置が当該加圧送水装置より低い場合における、ポンプ吐出側圧力計を連成計への変更
- (ウ) 水源水位がポンプより高い場合のフート弁の変更
- (エ) 非常電源による加圧送水装置の起動制御を行う場合における制御盤のポンプ

熊本県消防長会消防用設備等指導指針

第2章第2節 第4 屋内消火栓設備

起動リレーの変更

- (オ) 排水場所に合わせた場合の流量試験配管の向きの変更（ただし、流量に著しい影響を及ぼさないこと。）
 - (カ) 圧力調整弁等を設ける場合のポンプ吐出側配管部の変更
 - (キ) 耐圧の高性能化を図る場合のポンプ吐出側止水弁及び逆止弁の変更
- イ 設置後の改修等におけるポンプ、電動機、付属装置等の交換は、同一仕様又は同一性能のものを設けること。
- (3) 呼水槽の減水警報及び電動機の過電流警報信号は、制御盤のほか、規則第12条第1項第8号に規定する防災センター等に表示し及び警報できること。 ☆
- (4) 制御盤は、次によること。
- ア 専用とすること。ただし、他の消防用設備等と共用する場合又は他の回路の事故等により影響を受けないように不燃材料で区画する等の措置が講じられている場合は、この限りでない。
 - イ 設置場所は電気室、機械室、ポンプ専用室等で、かつ、不燃専用室とすること。
- (5) 呼水装置は、加圧送水装置ごとに設けること。

5 起動装置

規則第12条第1項第7号へ及び第2項第6号の規定によるほか、起動用水圧開閉装置を設ける場合は、次によること。

- (1) 加圧送水装置の一部として認定評価されたもの又は「加圧送水装置の基準」（平成9年消防庁告示第8号。以下この第4において「告示第8号」という。）第6第5号の規定に適合するものを使用すること。
- (2) 規則第12条第1項第7号への規定によるほか、起動用水圧開閉装置の作動と連動して加圧送水装置を起動させるものにあつては、当該起動用水圧開閉装置の水圧開閉器の位置における配管内の圧力が、次のいずれか大きい方の圧力値に低下するまでに起動するように調整されたものであること。
 - ア 最高位又は最遠部の消火栓の開閉弁の位置から起動用水圧開閉装置の水圧開閉器までの落差による圧力に、次の数値を加えること（(イ)、(ウ)及び(エ)のHは、易操作性1号消火栓又は2号消火栓それぞれの弁、ホース、ノズル等の摩擦損失として、あらかじめ算定され仕様書に示されている数値をいう。）。
 - (ア) 1号消火栓は、 0.2MPa
 - (イ) 易操作性1号消火栓は、 $H + 0.2\text{MPa}$
 - (ウ) 2号消火栓は、 $H + 0.3\text{MPa}$
 - (エ) 広範囲型2号消火栓は、 $H + 0.2\text{MPa}$

※「広範囲型2号消火栓」とは、令第11条第3項第2号ロに規定する消火栓のことをいう。

イ 補助高架水槽の最低水位から起動用水圧開閉装置の水圧開閉器までの落差によ

る圧力に0.05MPaを加えた値の圧力

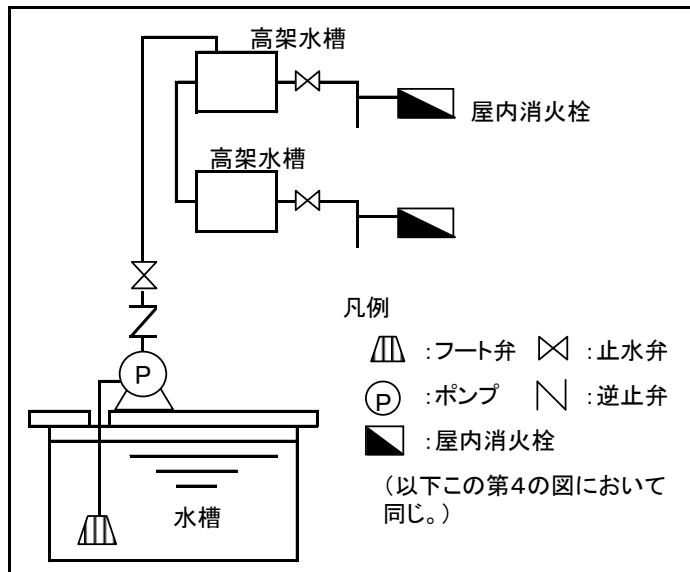
6 放水圧力が規定圧力を超えないための措置 ☆

規則第12条第1項第7号ホに規定する「屋内消火栓のノズルの先端における放水圧力が0.7MPaを超えないための措置」は、次のいずれかの方法によること。

(1) 高架水槽を設ける方法

防火対象物の高層階に設置する屋内消火栓と低層階に設置する屋内消火栓、それぞれに高架水槽を設置し、当該高架水槽を設置する高さにより放水圧力を調整する。

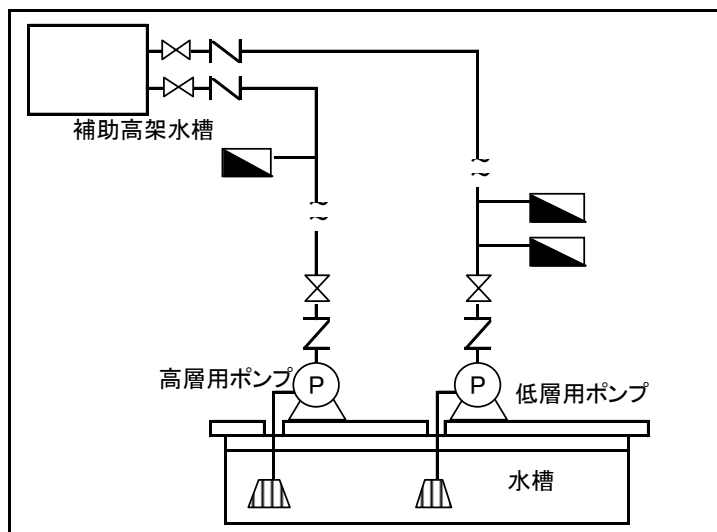
《高架水槽を設けた場合の例》



(2) 配管系統を別にする方法

防火対象物の高層階用と低層階用それぞれに揚程の異なるポンプを設置し、放水圧力を調整する。

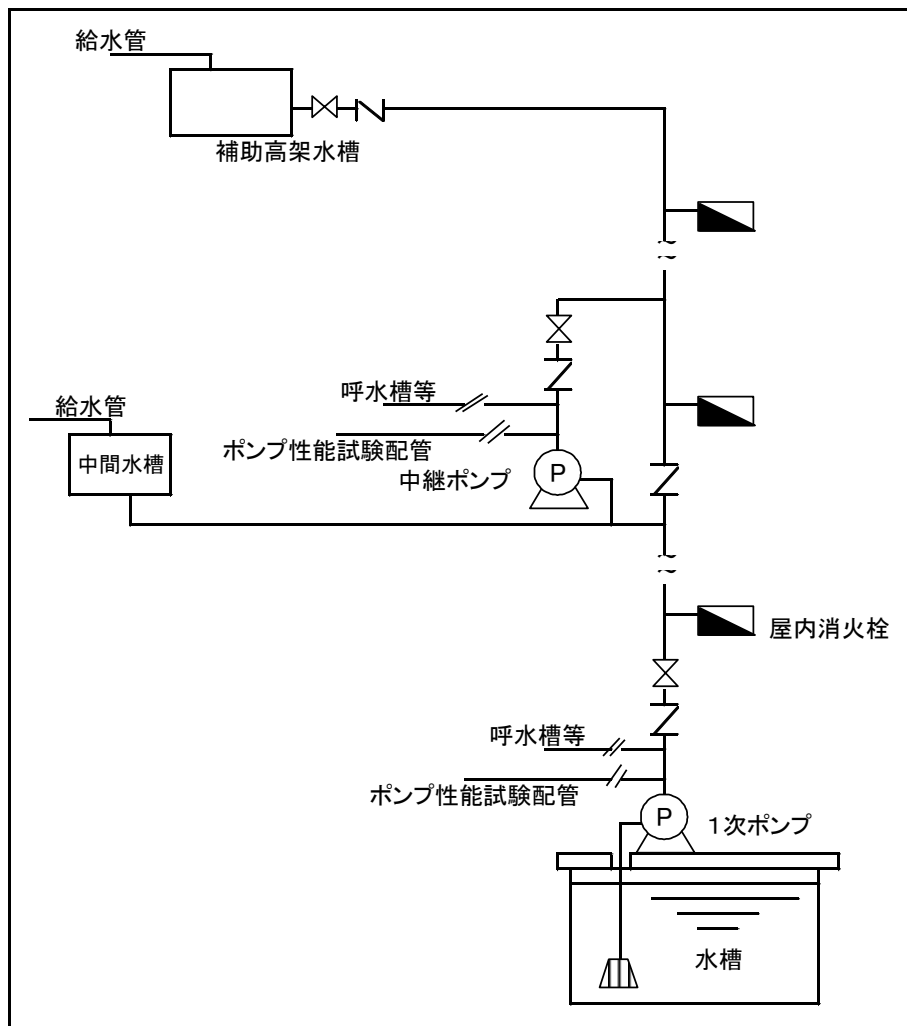
《配管系統を別にした場合の例》



(3) 中継ポンプを設ける方法

中継ポンプを設置し、加圧することで高層階に設置された屋内消火栓設備の放水圧力を調整する。

《中継ポンプを設けた場合の例》



(4) 消火栓開閉弁に減圧機構付の認定評価品を使用する方法

(5) 減圧弁、オリフィス等を使用する方法

この場合の設置方法等は、次によること。

- ア 減圧措置のための専用の弁とすること。
- イ 減圧弁の接続口径は、取付け部分の管口径と同等以上のものであること。
- ウ 設置位置は、開閉弁等の直近とし、点検に便利な位置とすること。
- エ 減圧弁である旨を表示すること。
- オ 減圧弁、オリフィス等を使用する場合は、工事整備対象設備等着工届出書に仕様書、性能書、構造図等を添付すること。

7 水源

熊本県消防長会消防用設備等指導指針

第2章第2節 第4 屋内消火栓設備

令第11条第3項第1号ハ、第2号イ(4)及び第2号ロ(4)の規定によるほか、次によること。

(1) 水源の原水は、次によること。

ア 水源の水質は、原則として原水を上水道水とし、消火設備の機器、配管、バルブ等に影響を与えないものであること。 ☆

イ 空調用の冷温水を蓄えるための水槽（以下この第4において「空調用蓄熱槽」という。）に蓄えられている水源の原水は、次に適合する場合に使用できるものとする。 ◇

(ア) 消火設備の水源として必要な量が、常時確保されていること。

(イ) 水温は、概ね40℃以下であること。

(ウ) 水質は、消火設備の機器、配管、バルブ等に影響を与えないものであること。

(エ) 空調用蓄熱槽からの採水により、当該空調用蓄熱槽に係る空調設備の機能に影響を及ぼさないようにするための措置が講じられていること。

(2) 水源の水量 ◇

ア 地下水槽の有効水量は、次の(ア)又は(イ)によること。この場合において、フート弁底部から水槽底部までの距離は、50mm以上とすること。

(ア) サクシヨンピットを設けない場合

有効水量はフート弁のシート面（弁座面）よりD（Dは、吸水管の内径をいう。以下この第4において同じ。）の1.65倍上部の位置から水面までの水量とする。

(イ) サクシヨンピットを設ける場合

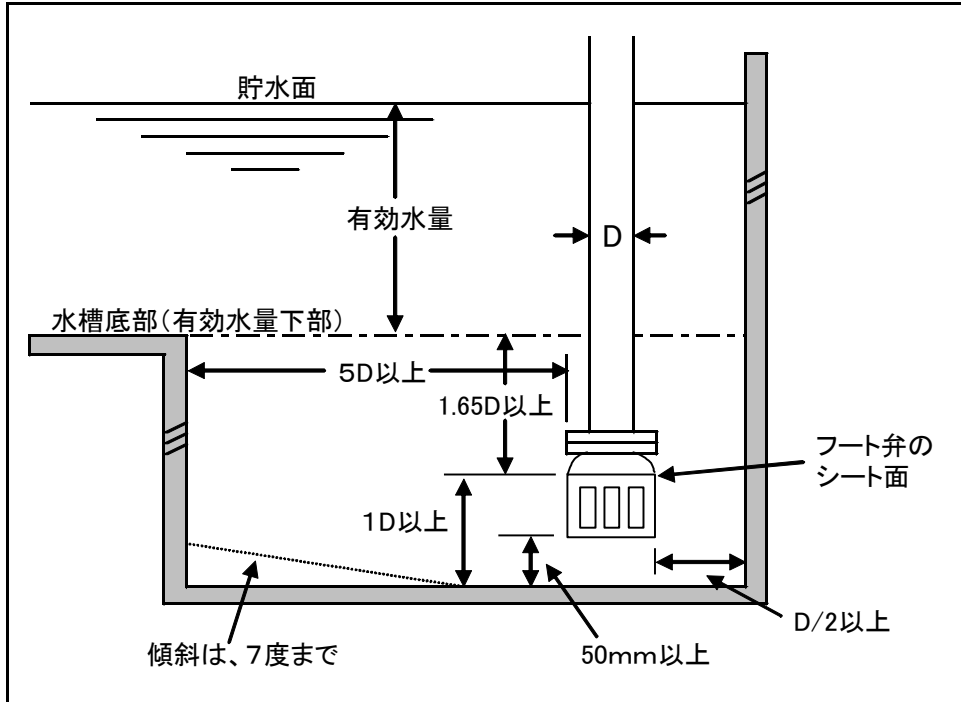
サクシヨンピットとフート弁の設置位置が、次のすべてに適合する場合の有効水量は前(ア)と同様とする。ただし、aからcのいずれかに適合しない場合は、水槽底部よりDの1.65倍上部の位置から水面までの水量とする。

a フート弁側面からサクシヨンピット内の側面までの距離は、それぞれDの2分の1以上とすること。

b 前aのうち一の面は、Dの5倍以上の距離とすること。

c サクシヨンピット底部に傾斜を設ける場合の傾斜角度は、7度以内とすること。

《サクシオンピットの設置例》



イ 地下水槽を連結する場合は、次によること。

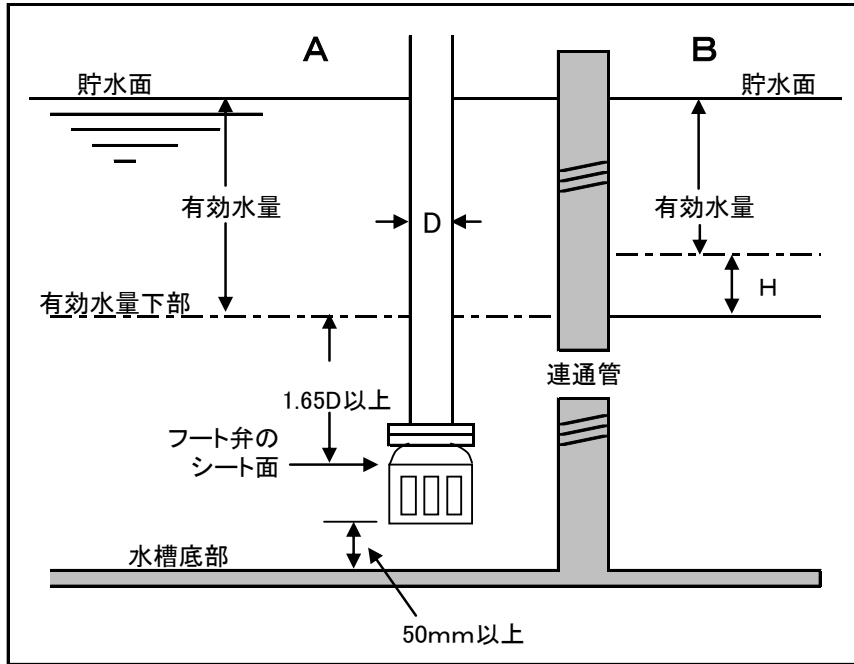
- (ア) 連通管（槽と槽の間の水面下部に設ける通水管をいう。）の長さは1.5m以下とすること。
- (イ) それぞれの槽には、内径100mm以上の外部通気管（水槽内の水面上部と外部との間に設ける通気管をいう。）を設けること。ただし、槽間通気管（槽と槽の間の水面上部に設ける通気管をいう。）を通気上有効（槽間通気管の断面積の合計が、連通管の断面積の合計の10分の1以上であることをいう。）に設置した場合は、外部通気管を減らすことができる。
- (ウ) 連通管により接続される水槽の有効水量の高さは、ポンプ吸水管が設けられている水槽の有効水量の高さから次の式により求めた水位差を引いた高さとする。

《連通管と水位差の式》

$$H = \frac{\left(\frac{Q}{0.75A}\right)^2}{2g}$$

H : 水位差 (m)
 Q : 連通管内流量 (m³/s)
 g : 重力加速度 9.8 (m/s²)
 A : 連通管断面積 (m²)

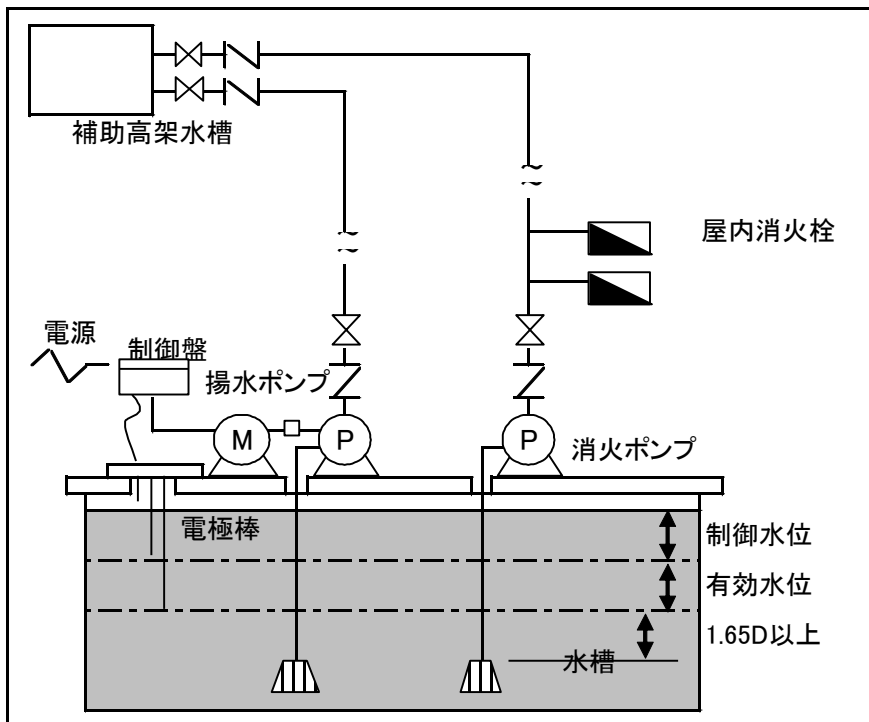
《サクシオンピットを設けない場合又は連通管を設ける場合の例》



ウ 雑用水等と水槽を兼用する場合は、次によること。

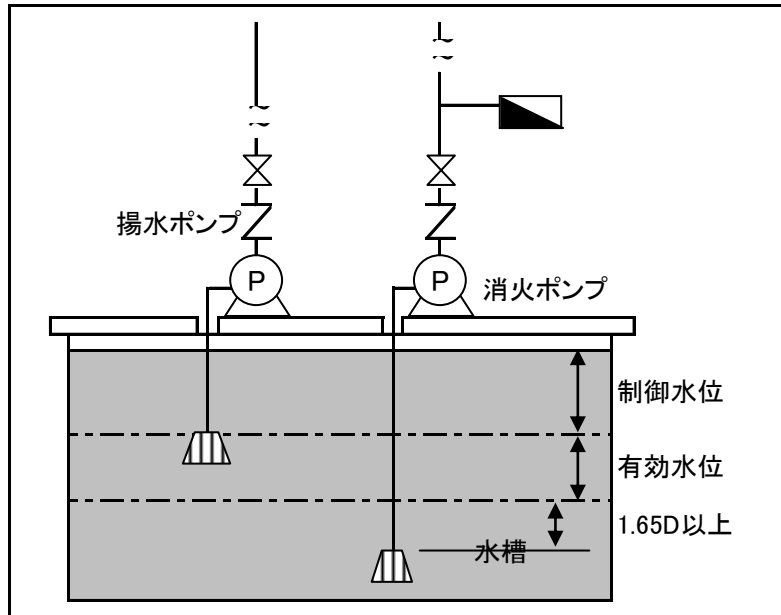
(ア) 雑用水等の用に供する水量が電氣的に自動制御（水位電極棒等により、減水停止水位に達した場合に自動停止される機能をいう。）される場合は、制御される水位から下部の水量を有効水量とすること。

《電極棒による制御方式の設置例》



- (イ) 雑排水用等の加圧送水装置と、屋内消火栓設備のポンプのフート弁のレベルに差を設ける場合は、その間の水量を有効水量とすること。この場合においては、吸込全揚程（フート弁のシート面よりポンプ芯までの距離に吸込損失を加算したもの）が、ポンプメーカーの指定値を超えないこと。

《レベル差による設置例》



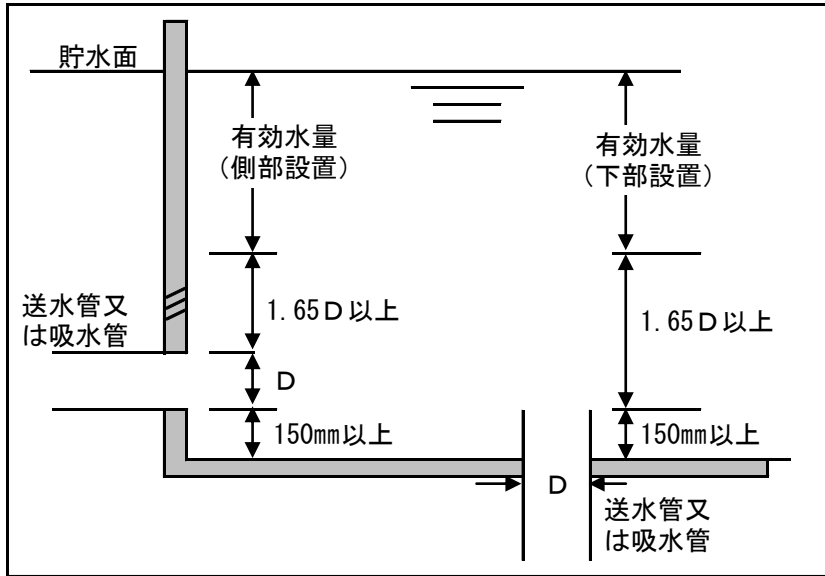
- エ 加圧送水装置に水中ポンプ等を用いる場合は、最低運転水位以上の水位を有効水量とすること。

- オ 地上、床上式水槽の場合は、次の（ア）又は（イ）によること。

- （ア） 有効水量は、送水管又は吸水管（以下このオにおいて「吸水管等」という。）上部（上端）よりDの1.65倍上部の位置から水面までの水量とすること。この場合における、吸水管等の位置は次によること。

- a 水槽の側部に吸水管等を設置する場合は、吸水管等の下部から水槽底部までの距離を150mm以上とすること。
- b 水槽の下部に吸水管を設置する場合は、水槽内において吸水管等を水槽底部から150mm以上立ち上げること。

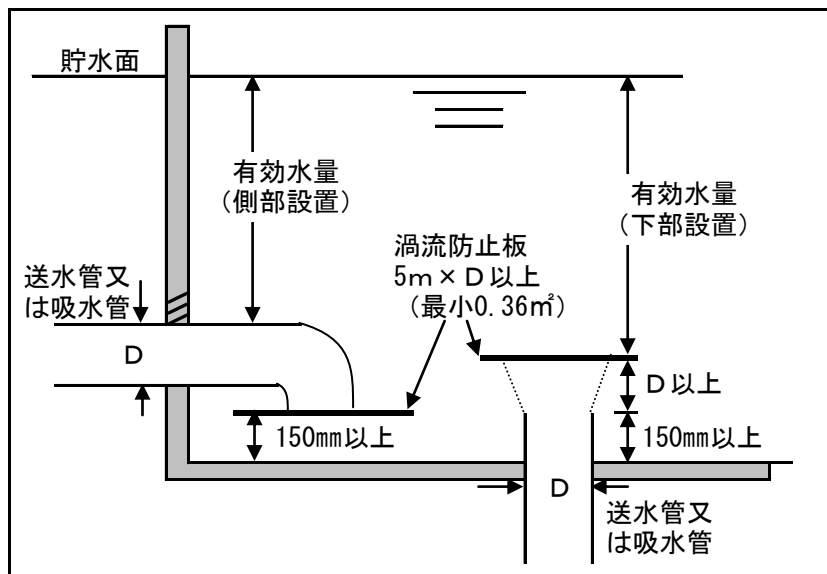
《地上、床上式水槽の場合の例》



(イ) 前(ア)によるほか、吸水管等に渦流防止板を設けた場合の有効水量は、次によること。この場合において、渦流防止板は 0.36m^2 又は D に 5m を乗じて得られる面積のいずれか大なる面積以上の広さを有するものとする。

- a 水槽の側部に吸水管等を設置し、吸水管等と水槽の下部の間（水槽の下部から 150mm 以上の位置とする。）に渦流防止板を設ける場合は、吸水管等の上部から水面までの水量を有効水量とする。
- b 水槽の下部に吸水管等を設置し、吸水管等の上部から D 以上上部の位置に渦流防止板を設ける場合は、渦流防止板の位置から水面までの水量を有効水量とする。

《地上、床上式水槽に渦流防止板を設けた場合の例》



カ 水源の水槽の材質は、次によること。

- (ア) コンクリート、鋼板等の不燃材料で造ること。
- (イ) 腐食のおそれのあるものは、有効な防食のための措置を講じること。
- (ウ) 合成樹脂製の貯水槽を使用する場合は、次によること。
 - a 室内に設置する場合は、規則第12条第1項第4号イ(ニ)に準じた室内に設けること。
 - b 屋外又は屋上に設ける場合は、規則第12条第1項第4号イ(ニ)(2)に準じること。または、不燃材料等で防火上有効な措置を講じること。

8 配管等

配管、管継手及び弁類（以下この第4において「配管等」という。）は、規則第12条第6号の規定によるほか、次によること。

(1) 機器

ア 締切全揚程時における配管部分の圧力値が1.6MPa以上となる部分においては、JIS G 3454（圧力配管用炭素鋼鋼管）又はこれと同等以上の強度、耐食性及び耐熱性を有する配管を使用すること。

イ 弁類（加圧送水装置の吐出側直近に設けられる逆止弁及び止水弁を除く。）を設ける場合の当該弁の最高使用圧力は、締切全揚程時における当該場所の圧力値以上のものを設けること。この場合において、弁類は、評定品を使用すること。◇

(2) 設置方法

ア 配管は、補助高架水槽、補助加圧ポンプ等により常時充水しておくこと。◇

(ア) 補助高架水槽による場合は、次によること。

- a 補助高架水槽から主管までの配管の呼び径は、1号消火栓、易操作性1号消火栓又は広範囲型2号消火栓が設置されているものは40A以上、2号消火栓が設置されているものは25A以上とすること。
- b 材質は、鋼板又はこれと同等以上の強度、耐食性及び耐熱性を有するものであること。ただし、前7、(2)、カ、(ウ)の規定の例による場合は、合成樹脂製を使用することができるものとする。◇
- c 有効水量は、0.5m³以上とすること。ただし、当該水槽の水位が低下した場合に呼び径25A以上の配管により、水を自動的に補給するための装置が設けられているときは、当該有効水量を0.2m³以上とすることができるものとする。
- d 補助高架水槽を他の消防用設備等と兼用する場合の水量は、それぞれの設備の規定水量のうち最大の量以上とすることができる。
- e 補助高架水槽と接続する配管には、可とう管継手、止水弁及び逆止弁を設けること。
- f 補助高架水槽には、水量が減水した時に自動的に警報を発する減水警報装

熊本県消防長会消防用設備等指導指針

第2章第2節 第4 屋内消火栓設備

置を設けること。

- (イ) 補助加圧ポンプによる場合は、次によること。
- a 補助加圧ポンプは、他の消防用設備等と兼用しないものであること。
 - b 屋内消火栓設備のポンプ起動は、起動用水圧開閉装置を用いたものであること。
 - c 補助加圧ポンプの水源は、呼水槽と兼用しないもので、かつ、自動給水装置を設けてあること。
 - d 補助加圧ポンプ配管と主管の接続は、屋内消火栓設備用ポンプ直近の止水弁の二次側配管とし、当該接続配管に止水弁及び逆止弁を設けること。
 - e 補助加圧ポンプが作動中に屋内消火栓を使用した場合において、屋内消火栓の放水に支障がないこと。
 - f 補助加圧ポンプの吐出量は、必要最小限の容量とし、概ね20L/min以下とすること。
 - g 補助加圧ポンプの起動・停止圧力の設定は、配管内の圧力が屋内消火栓設備用ポンプの起動圧力より0.05MPa以上高い値までに減少した時に確実に自動起動し、必要圧力に達した時に確実に自動的に停止すること。
 - h 補助加圧ポンプの締切圧が屋内消火栓設備用ポンプの締切揚程より大きい場合は、安全弁等により圧力上昇を制限できるものであること。
 - i 補助加圧ポンプを屋内に設置する場合は、火災による影響が少ない場所かつ、点検・整備が容易に行える場所で、換気設備、照明設備及び排水設備が設けられている場所に設けること。
 - j 補助加圧ポンプを屋外に設置する場合は、前iによるほか気候による影響（雨水の侵入、凍結、高温度及び錆等）を受けない場所に設けること。
- イ 配管は、その荷重が直接加圧送水装置等の機器にかからないように支持固定すること。
- ウ 防錆処理を施していない配管等は、施工後十分な防錆処理を行うこと。 ◇
- エ 水蒸気、ガス等により腐食のおそれのある場所に設ける場合及び地中に直接埋設する場合は、環境調査を十分実施するとともに塗装、覆装、塗覆装、電気等により必要な防食措置を講ずること。 ◇
- オ 他の配管とまぎらわしい場合には、JIS Z 9102（配管系の識別表示）に準じて色分け、又は配管の表面の見やすい箇所に消防用設備等の配管である旨を表示することにより、容易に点検を行うことができるよう措置すること。 ◇
- カ 屋外、冷凍室等外気温が凍結温度に達することが予想される場所に設ける配管等は、凍結防止のための措置を講ずること。 ◇
- キ 止水弁及び逆止弁は、容易に点検できる位置に設け、かつ、当該弁である旨の表示を直近の見やすい箇所に設けること。 ◇

熊本県消防長会消防用設備等指導指針

第2章第2節 第4 屋内消火栓設備

ク 止水弁にあつては、その開閉方向を、逆止弁にあつては、その流れ方向を見やすい位置に表示すること。

ケ 防火対象物の最上部に設置された連結送水管の放水口の高さが地盤面から5.0 m以下の場合、次により連結送水管の配管を兼用することができる。

(ア) 主管は、管の呼び径で100 A以上、枝管は、管の呼び径で65 A以上のものであること。

(イ) 屋内消火栓の開閉弁には、連結送水管に消防隊が送水した際に屋内消火栓の放水圧力が0.7 MPaを超えないための措置として、呼び圧力1.6 K以上の減圧機構付き開閉弁、減圧弁等を設けること。

(ウ) 連結送水管の設計送水圧力が1.0 MPaを超えるものは、規則第3.1条第5号に規定する配管等とし、屋内消火栓のポンプ吐出側に呼び圧力1.6 K以上の逆止弁を設け、ポンプに直接送水圧力がかからないようにすること。

9 非常電源、配線等

令第1.1条第3項第1号ホ、第2号イ（7）及び第2号ロ（7）並びに規則第1.2条第1項第4号及び第5号の規定によるほか、次によること。

(1) 非常電源、非常電源回路の配線等は、第6節第1 非常電源の規定によること。

(2) 常用電源回路の配線は、電気工作物に係る法令の規定によるほか、次によること。

ア 低圧のものは、引き込み開閉器の直後から分岐し、専用配線とすること。

イ 特別高圧又は高圧による受電のものは、変圧器2次側に設けた配電盤から分岐し、専用配線とすること。

10 耐震措置

貯水槽、加圧送水装置、非常電源、配管等（以下この第4において「貯水槽等」という。）の耐震措置は、規則第1.2条第1項第9号の規定によるほか、次によること。

(1) 貯水槽等は、地震による振動等により破壊、転倒が生じないように固定用具、アンカーボルト等で壁、床、はり等に堅固に固定すること。この場合において、貯水槽等の設計、施工は、「建築設備耐震設計・施工指針」（日本建築センター発行）によること。 ☆

(2) 加圧送水装置の吸込管側（床上水槽から接続される管又は横引き部分が長い管に限る。）及び吐出管並びに補助高架水槽の吐出管側は、可撓性のある継手を用いて接続すること。

(3) 可撓性のある継手は、評定品とすること。 ☆

11 消火栓箱等

(1) 機器

ア 消火栓箱の材質は、厚さ1.6 mm以上の鋼製とすること。ただし、扉部分については、難燃材料とすることができる。 ◇

イ 奥行きは、開閉弁の操作、ホースの収納等に十分な余裕を有すること。 ◇

熊本県消防長会消防用設備等指導指針

第2章第2節 第4 屋内消火栓設備

- ウ 底部に、排水孔等有効に排水することができる措置を講じること。 ◇
- エ ねじれ、ひっかかり等ホースの引き出しに際し支障を生じない構造とすること。
- オ 易操作性1号消火栓、2号消火栓及び広範囲型2号消火栓は、品質評価品を用いること。 ☆

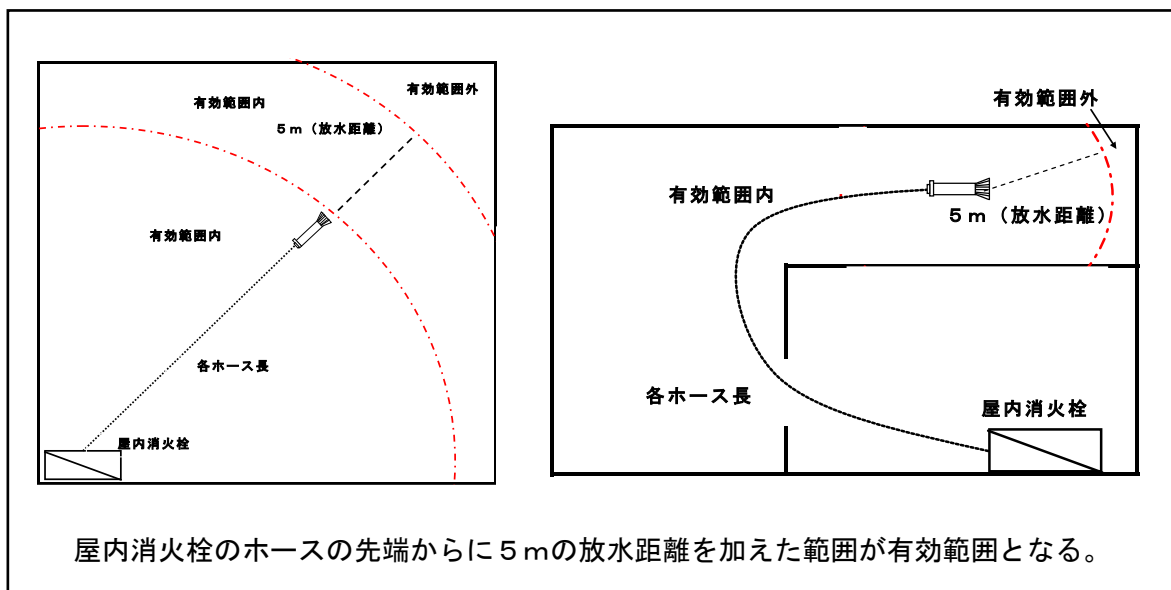
(2) 設置方法

- ア 屋内消火栓の赤色の灯火は、屋内消火栓箱の上部又は屋内消火栓箱の扉表面の上部に設けること。
- イ 屋内消火栓箱を特別避難階段又は非常用エレベーターの乗降ロビーに設置する場合は、当該場所から廊下に通じる出入口の防火戸の下方に、消防用ホースの通過口を、次により設けること。 ◇
 - (ア) 位置は、防火戸の吊り元の反対側とすること。
 - (イ) 大きさは、高さ10cm以上、幅15cm以上とすること。
 - (ウ) 構造は、常時閉鎖状態で、ホース等を撤去すれば自動的に閉鎖するものとし、防火戸の構造を損なわないものであること。

12 ホース、筒先等

- (1) 1号消火栓は、次によること。
 - ア 開閉弁は、認定評価品とすること。 ☆
 - イ ホースは、「消防用ホースの技術上の規格を定める省令」(平成25年総務省令第22号)の規定に適合する呼び径40のもので、長さ15mのもの2本を、その先端に筒先を取り付け、かつ、ホース接続口に接続した状態で屋内消火栓箱に格納すること。ただし、屋内消火栓箱から半径15m以内にその階のすべての部分が包含される小規模な防火対象物は、長さ10mのもの2本とすることができる。
 - ウ 管そう及びノズルは、品質評価品とすること。この場合において、ノズルは、呼び径13mmスムーズノズルとすること。 ◇
- (2) 易操作性1号消火栓は、品質評価品とすること。 ☆
- (3) 2号消火栓及び広範囲型2号消火栓は、品質評価品とすること。 ☆
- (4) 令第11条第3項第1号ロ、同項第2号イ(2)及び同項第2号ロ(2)に規定される「有効に放水することができる」とは、当該屋内消火栓のホースを展長させたものに放水距離(各設備の仕様によるものとし、概ね5mとする。)を加えた範囲内(以下、この第4において「有効範囲」という。)に当該各規定で定められた放水範囲各部分が包含されることをいう。 ☆

《有効範囲の例》



13 消防用ホース及び配管の摩擦損失計算

(1) 消防用ホースの摩擦損失計算は、次によること。

ア 1号消火栓のホースの摩擦損失水頭値は、ホース1mあたり0.12mとすること。

イ 易操作性1号消火栓、2号消火栓及び広範囲型2号消火栓のホースの摩擦損失水頭値は、品質評価時に算定され、機器の仕様書に明示された数値とすること。

(2) 配管の摩擦損失計算は、「配管の摩擦損失計算の基準」（平成20年消防庁告示第32号）によること。

14 特例適用の運用基準

令第32条の規定を適用する場合は、次によること。

(1) 屋内消火栓設備を設置している部分で、令第11条第3項第1号イ、同項第2号イ（1）及び同項第2号ロ（1）に規定する水平距離を超える部分が、不燃材料で造られた防火対象物又はその部分で、発電機、変圧器その他これらに類する電気設備又は金属溶解設備等、屋内消火栓による放水によっては消火不能又は消火困難と認められる設備が設置されている場合は、当該防火対象物又はその部分に適合する大型消火器を令第10条に定める技術上の基準の例により設置することで、当該部分に屋内消火栓設備を設置しないことができる。

(2) 2号消火栓を設置する場合において、設置階の一部に令第11条第3項第2号イ（1）に規定する水平距離を超える部分が生じる場合は、直近の消火栓からホースを延長して有効に消火活動を行うことができ、かつ、その水平距離が20m以下となる部分については、令第11条第3項第2号イ（1）に規定する水平距離に適合しているものとみなすことができる。

熊本県消防長会消防用設備等指導指針

第2章第2節 第4 屋内消火栓設備

- (3) 防火対象物又は防火対象物の部分で、次のすべてに適合する場所に2号消火栓を設置する場合は、令第11条第3項第2号イ(1)に規定する水平距離を2.5m以下とすることができる。
- ア ロビー、ホール、ダンスフロア、リハビリ室、体育館、講堂、その他これらに類する部分であること。
 - イ 可燃物の集積量が少ないこと。
 - ウ 放水障害となるような間仕切り、壁等がないこと。
 - エ ホースを直線的に延長できること。
 - オ 初期消火活動上支障がないこと。
- (4) メゾネット型共同住宅等の出入口がない階の住戸部分については、当該メゾネット型共同住宅等の出入口がある階に設ける屋内消火栓(当該出入口のない階の住戸部分を有効に警戒し、かつ、容易に消火できる位置に設けられている場合に限る。)により、令第11条第3項第1号イ、第2号イ(1)又は第2号ロ(1)の規定に適合しているものとみなすことができる。
- (5) 床面積の合計が2,000㎡以下の防火対象物で、非常動力装置を次により設ける場合は、非常電源の代替とすることができる。
- ア 非常動力装置は、告示第8号第6第9号の規定に適合するものであること。
 - イ 非常動力装置は、停電の確認後、自動的に起動すること。ただし、運転及び保守の管理を行うことができる者が常駐し、かつ、停電時において直ちに操作することができる場所に設けるものは、手動式とすることができる。
 - ウ 非常動力装置は、規則第12条第4号ロの規定に準じて設けること。
 - エ 非常動力装置は、1時間以上駆動できるための換気設備及び操作のための照明装置を設けた室に設けること。
 - オ 屋内消火栓設備の加圧送水装置の原動機は、電動機によること。
 - カ 屋内消火栓設備の起動装置及び表示灯は、別に非常電源を設けること。
- (6) 規則第12条第1項第4号の規定により、非常電源を自家発電設備又は蓄電池設備によるものとされている防火対象物についても、屋内消火栓箱の上部に設ける赤色の灯火は、その非常電源を、非常電源専用受電設備とすることができる。
- (7) 防火対象物の最上階で昇降機室、屋上へ至る階段室等のみに利用されている階又は地階で倉庫、機械室等のみで利用されている階で、直下階又は直上階に設置されている屋内消火栓設備のホース接続口の位置から当該階の各部分が次により包含されている場合は、当該階に屋内消火栓設備を設置しないことができる。
- ア 1号消火栓、易操作性1号消火栓及び広範囲型2号消火栓
ホース接続口の位置から当該階の各部分が歩行距離2.5m以下
 - イ 2号消火栓
ホース接続口の位置から当該階の各部分が歩行距離1.5m以下